

АВТОТЕРМTM

Компания «Автотерм»

г.Москва

www.avto-term.ru

Подогреватель предпусковой дизельный 11ТС

Руководство по эксплуатации
11ТС.451.00.00.00.000 РЭ

Содержание

	Стр.
1 Введение	3
2 Основные параметры и характеристики	3
3 Техника безопасности	4
4 Описание устройства и работы подогревателя	5
5 Блок управления подогревателя	9
6 Пульты управления	9
7 Неисправности	11
8 Неисправности элементов системы управления подогревателем	11
9 Техническое обслуживание	13
10 Рекомендации	15
11 Транспортировка и хранение	15
12 Список предприятий, выполняющих гарантийный ремонт жидкостных подогревателей и воздушных отопителей производства ООО «Адверс»	16

УВАЖАЕМЫЙ ПОТРЕБИТЕЛЬ!!!

Внимание!! 1. Для надежной работы подогревателя необходимо включать его один раз в месяц на 5-10 минут, в том числе и в теплый период года, если подогреватель не эксплуатируется, для исключения залипания подвижных частей топливного насоса. Данная операция необходима для удаления образующихся вязких пленочных отложений на движущих частях топливного насоса (отложения могут возникнуть от некачественного топлива и нахождения в нем длительное время подвижных частей топливного насоса).

2. Использовать топливо в зависимости от температуры окружающей среды в соответствии с ГОСТом.

3. Рекомендуется при длительной стоянке или хранении автомобиля отключать подогреватель от источника питания (аккумулятора) с целью избежания его разрядки (ток потребления отопителя в нерабочем состоянии (30 ÷ 40) мА).

1 Введение

Настоящее «Руководство по эксплуатации» (РЭ) предназначено для изучения устройства, работы и правил эксплуатации подогревателя предпускового дизельного 11ТС (далее по тексту – подогреватель), предназначенного для предпускового разогрева дизельного двигателя с жидкостной системой охлаждения, при температуре окружающего воздуха до минус 45°С.

Полный набор свойств подогревателя включает следующие функции.

1 Обеспечение надежного запуска двигателя при низких температурах воздуха.

2 Дополнительный догрев двигателя и салона при работающем двигателе в условиях сильных морозов.

3 Подогрев салона и лобового стекла (для удаления обледенения) при неработающем двигателе.

4 Возможность запуска предпускового подогревателя в ручном режиме на 3 или 8 часов.

«Руководство» может не отражать незначительные конструктивные изменения, внесенные предприятием-изготовителем после подписания к печати данного РЭ.

Пример записи обозначения подогревателя при заказе и в документах другой продукции:

«Подогреватель предпусковой дизельный 11ТС ТУ4591-004-40991176-2003»

2 Основные параметры и характеристики

Технические характеристики приведены с допуском $\pm 10\%$, полученные при температуре 20°С и номинальном напряжении 24В.

2.1 Теплопроизводительность, кВт		10	(на режиме <i>полный</i>)
		7	(на режиме <i>средний</i>)
		4	(на режиме <i>малый</i>)
2.2 Расход топлива, л/час	-	1,3	(на режиме <i>полный</i>)
		0,9	(на режиме <i>средний</i>)
		0,54	(на режиме <i>малый</i>)
2.3 Номинальное напряжение питания, В	-	24 В	
2.4 Применяемое топливо	-	дизельное топливо по ГОСТ305	(в зависимости от температуры окружающего воздуха)
2.5 Теплоноситель	-	тосол, антифриз	

2.6 Потребляемая мощность подогревателя,

- Вт, не более - 79,2 (на режиме *полный*)
 - 72 (на режиме *средний*)
 - 67,2 (на режиме *малый*)
 - 47 (на режиме *остывания*)

2.7 Продолжительность рабочего цикла
 подогревателя, час, не более - 3 или 8

2.8 Режим запуска - ручной

2.9 Масса подогревателя со всеми
 комплектующими элементами, кг, не более - 10

3 Техника безопасности

3.1 Монтаж подогревателя ввиду его сложности, должен производиться специализированными организациями. В своем составе подогреватель содержит, горелку (в которой сгорает топливо-воздушная смесь), теплообменник (обеспечивающий передачу тепла охлаждающей жидкости), электродвигатель с насосом (помпу), топливный насос, нагнетатель воздуха, блок управления (управляющий работой подогревателя по программе), пульт управления, датчики температуры и т.п.

3.2 Подогреватель разрешается применять только для целей указанных в настоящем руководстве по эксплуатации.

3.3 Запрещается прокладывать топливопровод внутри салона или кабины автомобиля.

3.4 Автомобиль, оборудованный подогревателем, должен иметь огнетушитель

3.5 Подогреватель запрещается применять в местах, где могут образовываться и скапливаться легковоспламеняемые пары и газы или большое количество пыли.

3.6 Запрещается эксплуатировать подогреватель в закрытых непроветриваемых помещениях.

3.7 При заправке автомобиля топливом подогреватель должен быть выключен.

3.8 При появлении неисправностей в работе подогревателя необходимо обращаться в специализированные ремонтные организации, уполномоченные заводом-изготовителем.

3.9 При проведении электросварочных работ на автомобиле или ремонтных работ на подогревателе необходимо отключить его от аккумуляторной батареи.

3.10 При монтаже и демонтаже подогревателя должны соблюдаться меры безопасности, предусмотренные правилами проведения работ с электрической сетью, топливной и жидкостной системами автомобиля.

3.11 Запрещается подключение подогревателя к электрической цепи автомобиля при работающем двигателе и отсутствии аккумуляторной батареи.

3.12 Запрещается отключение эл. питания подогревателя до окончания цикла продувки.

3.13 Питание подогревателя электроэнергией осуществляется от аккумуляторной батареи независимо от *массы* автомобиля.

3.14 Запрещается подсоединять и отсоединять разъем нагревателя при включенном электропитании подогревателя.

3.15 После выключения подогревателя повторное включение должно быть не ранее, чем через 5-10 секунд.

3.16 При несоблюдении вышеперечисленных требований потребитель лишается прав на гарантийное обслуживание подогревателя.

3.17 В целях безопасности эксплуатации подогревателя, после трех подряд неудачных запусков, необходимо обратиться в сервисную службу для выявления и устранения неисправности.

4 Описание устройства и работы подогревателя

Подогреватель работает независимо от автомобильного двигателя.

Питание подогревателя топливом и электроэнергией осуществляется от автотранспортного средства. Схема электрических соединений подогревателя приведена на рисунке 1.

Подогреватель является автономным нагревательным устройством, которое содержит:

- нагреватель (основные узлы нагревателя показаны на рисунке 2);
- топливный насос для подачи топлива в камеру сгорания;
- циркуляционный насос (помпа) для принудительной прокачки рабочей жидкости системы охлаждения (тосола) через теплообменную систему подогревателя;
- блок управления, осуществляющий управление вышеперечисленными устройствами;
- пульт управления.

Подогреватель своим гидравлическим контуром встраивается в систему охлаждения двигателя таким образом, чтобы его помпа обеспечивала циркуляцию охлаждающей жидкости в двигателе и нагревателе.

Принцип действия подогревателя основан на разогреве жидкости, которая принудительно прокачивается через теплообменную систему нагревателя.

Для разогрева жидкости в качестве источника тепла используются продукты сгорания топлива – воздушной смеси в камере сгорания. Тепло через стенки теплообменника передается охлаждающей жидкости, которая прокачивается через систему охлаждения двигателя автомобиля.

При включении подогревателя осуществляется тестирование и контроль работоспособности элементов подогревателя: индикатора пламени, датчиков температуры и перегрева, помпы, электромотора нагнетателя воздуха, свечи, топливного насоса и их электроцепей. При исправном состоянии начинается процесс розжига. Одновременно включается циркуляционный насос (помпа).

Подогреватель может работать по одной из двух программ: «экономичной» или «предпусковой». Экономичная программа отличается меньшей потребляемой мощностью.

По заданной программе происходит предварительная продувка камеры сгорания и разогрев до необходимой температуры свечи накаливания. Затем, по той же программе начинает подаваться топливо и воздух. В камере сгорания начинается процесс горения. Контроль горения осуществляет индикатор пламени. Всеми процессами при работе подогревателя управляет блок управления.

Блок управления осуществляет контроль температуры охлаждающей жидкости и в зависимости от ее величины устанавливает режимы работы подогревателя: «полный», «средний» или «малый». На режиме «полный» по программе «предпусковая» охлаждающая жидкость нагревается до 70°C, по программе «экономичная» до 55°C, а при нагреве выше 70°C или 55°C, соответственно, переходит на режим «средний». На режиме «средний» по программам «предпусковая» или «экономичная» охлаждающая жидкость нагревается до температуры 75°C, а при нагреве выше 75°C подогреватель переходит на режим «малый». На режиме «малый» охлаждающая жидкость нагревается до 80°C (по обеим программам), а при температуре выше 80°C подогреватель переходит на режим «остывания». При этом прекращается процесс горения, продолжается работа помпы и обогрев салона автомобиля. При охлаждении жидкости ниже 55°C по программе «предпусковая» подогреватель автоматически включается вновь на режим «полный», а по программе «экономичная» на режим «средний».

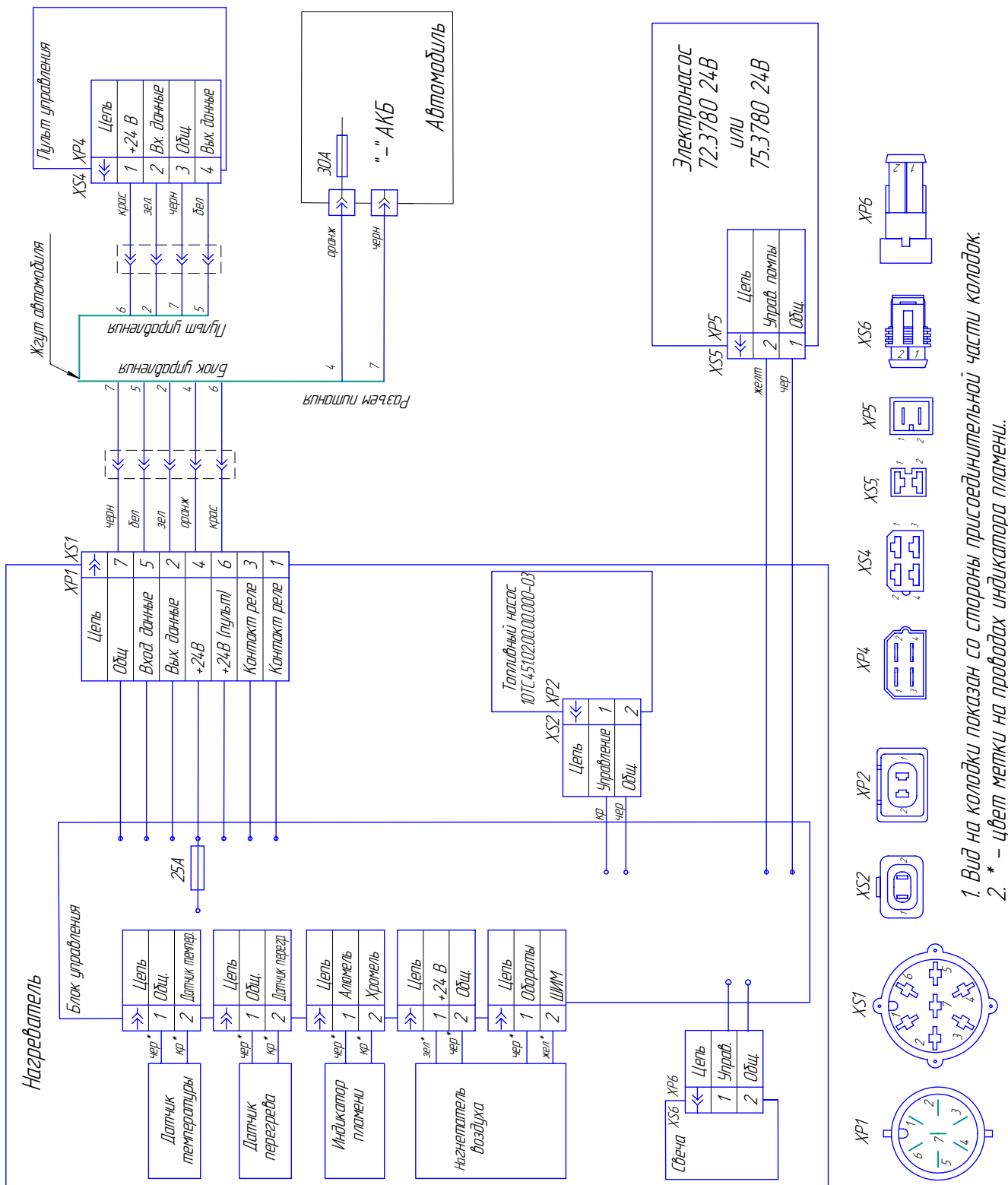
Продолжительность полного цикла работы по программе «предпусковая» составляет 3 часа, по программе «экономичная» 8 часов. (см. раздел б) Кроме того, имеется возможность выключить подогреватель в любой момент цикла.

При выключении подогревателя вручную или он выключается автоматически по истечении установленного времени работы, прекращается подача топлива и производится продувка камеры сгорания воздухом.

Особенности автоматического управления работой подогревателя в аварийных и нестандартных ситуациях:

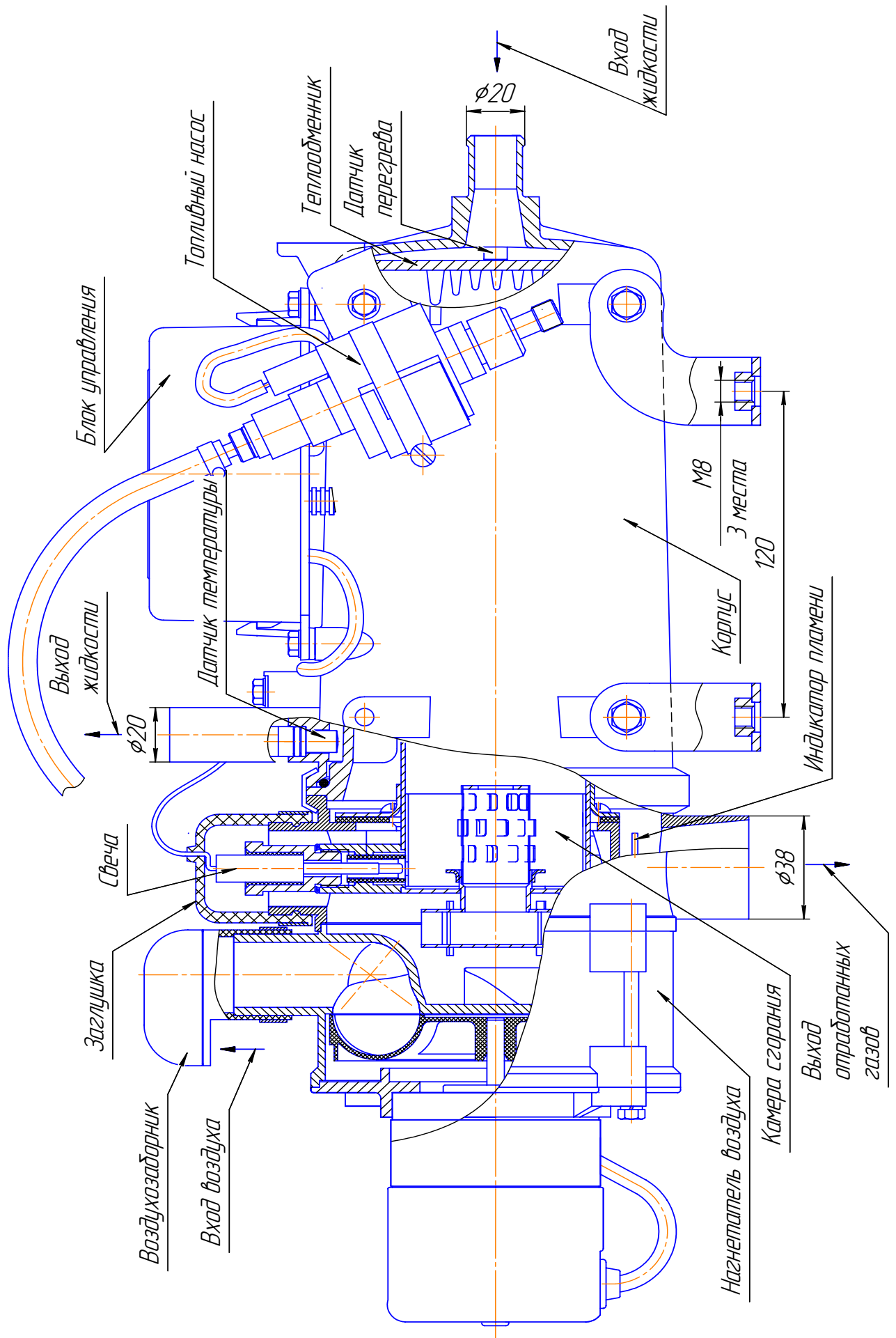
1) если по каким-либо причинам не произошёл запуск подогревателя, то процесс запуска автоматически повторится. После 2-х неудачных попыток происходит выключение подогревателя;

2) если во время работы подогревателя горение прекратится, то подогреватель выключится;



1. Вид на колодки показан со стороны присоединительной части колодок.
2. * - цвет метки на проводах индикатора пламени.

Рисунок 1- Схема электрических соединений



3) при перегреве подогревателя (например, вследствие нарушения циркуляции охлаждающей жидкости, воздушных пробок и др.) происходит автоматическое выключение;

4) при падении напряжения ниже 20В или его повышении свыше 30В происходит выключение подогревателя.

5) при аварийном выключении подогревателя на пульте управления начинает мигать светодиод. Количество миганий, через паузу, показывает вид неисправности. Расшифровка вида неисправности приведена в разделе 8 «Руководства по эксплуатации».

Примечание. Обогрев кабины автомобиля возможен только при открытом положении крана отопителя салона и замкнутом прерывателе массы автомобиля.

5 Блок управления подогревателя (БУ)

БУ обеспечивает управление подогревателем совместно с пультом управления.

БУ выполняет следующие функции:

- а) включение и выключение подогревателя по команде с пульта управления;
- б) начальную диагностику (проверку исправности) узлов подогревателя при запуске;
- в) диагностику узлов подогревателя во время всей работы;
- г) запуск и автоматическую работу по программам «предпусковая» или «экономичная» (переход на различные режимы в зависимости от температуры охлаждающей жидкости двигателя);
- д) выключение подогревателя:
 - при окончании заданного цикла (цикл 3 часа или 8 часов);
 - при потере работоспособности одного из контролируемых узлов;
 - при выходе параметров за допустимые пределы (температуры, напряжения и срыве пламени в камере сгорания).

6 Пульт управления

Пульт предназначен для:

- запуска и останова подогревателя в ручном режиме;
- выбора режима работы;
- управления вентилятором отопителя кабины;
- показа состояния подогревателя (работает, не работает или не работает по причине возникновения неисправности).

6.1 Устройство пульта управления и работа с ним

На лицевой панели пульта расположены: два клавишных переключателя (поз.1 и 2), светодиод (поз.3) и ручка терморегулятора (поз.4) см. рис. 4.

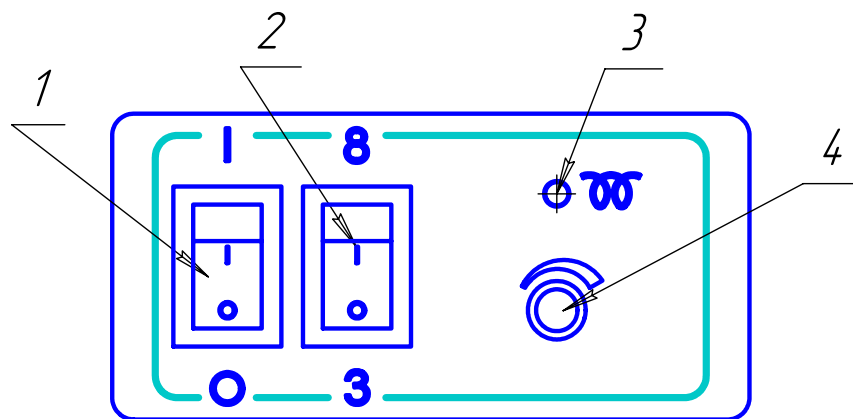


Рис. 4 – Лицевая панель пульта

6.1.1 Переключатели предназначены для выполнения следующих команд:

- переключатель поз.1 служит для запуска (положение « I ») и отключения подогревателя (положение « O »);
- переключатель поз.2 служит для выбора режима работы предпускового «3» или экономичного «8».

Режим работы «предпусковой» предназначен для разогрева и поддержания в теплом состоянии двигателя в течение 3 часов.

Режим работы «экономичный» предназначен для поддержания в теплом состоянии двигателя и кабины водителя при неработающем двигателе, максимальное время работы в этом режиме 8 часов.

6.1.2 Ручка терморегулятора поз. 4 служит для управления вентилятором отопителя кабины (при условии, что температура охлаждающей жидкости более 55°С, а переключатель отопителя салона на панели в кабине находится в положении «ВЫКЛ», масса автомобиля включена) следующим образом:

- а) при установке ручки терморегулятора в крайнее левое положение вентилятор отопителя кабины будет отключен;
- б) при установке ручки терморегулятора в крайнее правое положение вентилятор отопителя кабины будет работать непрерывно;
- в) при установке ручки терморегулятора между крайними положениями вентилятор будет включаться циклично. Продолжительность цикла 10 минут.

Например, если ручка установлена в такое положение, при котором вентилятор отопителя проработает 4 минуты, и только через 6 минут он повторно включится на 4 минуты и т. д. Таким образом, он будет работать до изменения

положения ручки терморегулятора или до выключения подогревателя. После каждого изменения положения ручки терморегулятора (между крайними положениями) следующее включение вентилятора отопителя кабины произойдет в интервале от 2 до 8 минут.

6.1.3 Светодиод поз.3 показывает состояние подогревателя:

- светится - при работе подогревателя;
- мигает - при неисправности (аварии). Количество миганий после паузы соответствует коду неисправности (см. таблицу 2).
- не светится - при неработающем подогревателе.

Внимание. Для повторного включения подогревателя после его автоматической остановки переключатель поз.1 необходимо перевести в положение « О » и не ранее чем через 5-10 секунд в положение « I »

7 Неисправности

Неисправности, которые могут быть устранены собственными силами.

7.1 Подогреватель после включения не запускается, светодиод на пульте не светится при этом необходимо проверить предохранитель 25А который находится в блоке управления (см. схему электрических соединений рис 1).

7.2 Все другие возникшие неисправности подогревателя автоматически показываются миганием светодиода на пульте.

7.3 Характерные неисправности подогревателя и методику их устранения приведены в разделе 8.

7.4 При неисправностях, возникших во время эксплуатации, для устранения которых требуется частичная разборка подогревателя, необходимо обращаться в ремонтную мастерскую.

8 Неисправности элементов системы управления подогревателем

8.1 Поиск неисправностей необходимо начать с проверки контактов разъемов проверяемых цепей см. таблицу 1, согласно схеме электрических соединений на рисунке 1.

Таблица1

Цепь	Нагреватель	Помпа	Пульт
Помпа	1,2 – XS5	1,2-XP5	-
Топливный насос	1,2- XS2	-	-
+ 24В	4 –XS1	2-XS5	1-XS4
- Общий	7-XS1	1-XS5	3-XS4

8.2 Все другие возникшие неисправности подогревателя показаны в таблице 2.

Таблица 2

Количество миганий светодиода	Описание неисправности	Комментарий. Устранение неисправностей
Светодиод не светится	Подогреватель не запускается.	Проверить электропроводку. Проверить разъемы при необходимости удалить окисление с контактов разъемов. Проверить предохранитель 25А при необходимости заменить. Проверить пульт управления при необходимости заменить.
1	Перегрев Опознан возможный перегрев. Разница температур, измеренных датчиком перегрева и датчиком температуры, слишком большая	Датчик перегрева или датчик температуры регистрирует температуру жидкости выше 102°C. Проверить жидкостный контур и работу циркуляционного насоса. Разница значений температур, измеренных датчиком перегрева и датчиком температуры, составляет более 20°C (значение температуры с датчика перегрева больше 85°C или датчика температуры больше 70°C). Проверить датчик перегрева и датчик температуры и при необходимости заменить. Проверить работу циркуляционного насоса.
2	Попытки запуска исчерпаны	Если допустимое количество попыток запуска использовано – проверить количество и подачу топлива. Проверить систему подвода воздуха для сгорания и газоотводящий трубопровод.
3	Прерывание пламени	Проверить количество и подачу топлива. Проверить систему подвода воздуха для сгорания и газоотводящий трубопровод. Если подогреватель запускается, то проверить индикатор пламени и при необходимости заменить. Проверить топливной фильтр тонкой очистки на засорение
4	Неисправность свечи накаливания Неисправность мотора нагнетателя воздуха	Проверить свечу накаливания, при необходимости заменить. Проверить электропроводку мотора нагнетателя воздуха, при необходимости заменить нагнетатель воздуха
5	Неисправность индикатора пламени	Проверить соединительные провода. Проверить омическое сопротивление между контактами индикатора, которое должно быть не более 1 Ом.
6	Неисправность датчика перегрева Неисправность датчика температуры	Проверить соединительные провода. Выходной сигнал и напряжение находятся в линейной зависимости от температуры (0°C соответствует 2.73 В и при увеличении температуры на 1°C соответственно увеличивается выходной сигнал на 10 мВ). Проверить датчик и при необходимости заменить.

Продолжение таблицы 2

7	Неисправность циркуляционного насоса	Проверить электропровода циркуляционного насоса на короткое замыкание, проверить циркуляционный насос и при необходимости заменить.
	Неисправность топливного насоса	Проверить электропровода топливного насоса на короткое замыкание, проверить топливный насос на производительность и при необходимости заменить.
9	Отключение, повышенное напряжение	Проверить батарею, регулятор и подводящую электропроводку. Напряжение между 4 и 7 контактами разъема XS1 должно быть не выше 30 В.
	Отключение, пониженное напряжение	Проверить батарею, регулятор и подводящую электропроводку. Напряжение между 4 и 7 контактами разъема XS1 должно быть не ниже 20 В
10	Превышено время на вентиляцию	За время продувки недостаточно охлаждён подогреватель. Проверить систему подачи воздуха для сгорания и газоотводящий трубопровод. Проверить индикатор пламени и при необходимости заменить.

9 Техническое обслуживание

Техническое обслуживание (ТО)подогревателя включает в себя следующие виды:

- ежедневное техническое обслуживание(ЕО);
- сезонное (при переводе АТС на зимнюю эксплуатацию).

Ежедневное техническое обслуживание подогревателя (ЕО) необходимо выполнять во время отопительного сезона. Перечень работ ,выполняемых при ЕО, приведен в таблице 3.

Сезонное техническое обслуживание выполняется перед началом отопительного сезона.

При сезонном техническом обслуживании подогревателя проверить его техническое состояние в соответствии с таблицей 3.

Таблица 3

Наименование объекта ТО, Содержание работ и методика их проведения	Технические требования к объекту	Приборы, материалы, инструмент	Вид ТО	
			Ежеднев ное	Сезонное
<p>Электрооборудование Провести проверку надежности крепления электрических контактов в приборах подогревателя. При налете грязи или масла на контактах удалить чистой замшей смоченной в бензине. При обнаружении подгара на рабочей поверхности контактов, зачистить их мелкой стеклянной шкуркой № 150 ГОСТ6456-82 и протереть бензином.</p>	Визуальный осмотр	Уайт-спирит	по мере необходимости	+
<p>Воздухозаборник. Снять воздухозаборник промыть в уайт-спирите и продуть решетку сжатым воздухом</p>	Визуальный осмотр	Уайт-спирит (ацетон)	по мере необходимости	+
<p>Свеча - снять воздухозаборник, разъединить разъем свечных проводов, снять резиновую заглушку закрывающую свечу. Вывернуть свечу и снять с нее нагар. - проверить резиновую заглушку на механические повреждения, при наличие повреждений заглушку заменить.</p>	Визуальный осмотр	Спец ключ Чистая ветошь Уайт-спирит (ацетон) Отвертка		Через 500 ч
<p>Камера сгорания Чистка отверстия Ø 1.5 мм для подачи воздуха на свечу</p>	Визуальный осмотр.	Ключ КО-13, Отвертка,		Через 500 ч
<p>Топливная система. Проверить герметичность топливопроводов, при необходимости провести подтяжку хомутовых соединений.</p>	Визуальный осмотр.	Отвертка	+	+
<p>Жидкостная система. Чистка теплообменника</p>	Визуальный осмотр.	Ключ КО-13, Отвертка, Щетка Емкость под тосол		Через 500 ч
<p>Проверить герметичность жидкостной системы, при необходимости провести подтяжку хомутовых соединений.</p>	Визуальный осмотр.	Ключ КО-13, Отвертка	+	+

10 Рекомендации

10.1 Для обеспечения надежной работы подогревателя необходимо включать его один раз в месяц на 5-10 минут, в том числе и в теплый период года, если подогреватель не эксплуатируется. Данная операция необходима для удаления образующихся вязких пленочных отложений на подвижных частях топливного насоса. Не выполнение данной операции может привести к отказу работы подогревателя.

10.2 Надежная работа отопителя зависит от применяемого топлива в зависимости от температуры окружающей среды в соответствии с ГОСТ 305-82.

Допускается применять топливо или смеси согласно таблице 4.

10.3 Рекомендуются при длительной стоянке или хранении автомобиля отключать подогреватель от источника питания (аккумулятора) с целью избежания его разрядки (ток потребления отопителя в нерабочем состоянии $(30 \div 40)$ мА).

Таблица 4

Темпер. окружающей среды, °С	Вид топлива или смеси
Выше 0	Топливо дизельное Л-0,2-40 или Л-02-62 ГОСТ 305-82
От 0 до минус 5	Топливо дизельное З-0,2 минус 35 ГОСТ 305-82
От минус 5 до минус 20	Топливо дизельное З-0,2 минус 35 ГОСТ305-82 или Топливо дизельное З-0,2 минус 45 ГОСТ305-82
Ниже минус 20	Топливо дизельное А-0,4 ГОСТ305-82 или смесь дизельного топлива З-0,2 минус 45 ГОСТ 305-82 (50%) с бензином ГОСТ Р 51105-97 (50%)

11 Транспортировка и хранение

11.1 Подогреватели безопасны при транспортировке и могут транспортироваться любыми транспортными средствами в том числе воздушным и железнодорожным транспортом, обеспечивающим защиту упакованных изделий от атмосферных осадков и климатических факторов согласно условиям 5 ГОСТ 15150-69, а от механических воздействий по категории С ГОСТ 23216 -78.

11.2 Условия транспортирования и хранения подогревателей в части климатических факторов должны соответствовать условиям хранения 5 ГОСТ 15150-69.

Список предприятий, выполняющих гарантийный ремонт жидкостных подогревателей и воздушных отопителей производства ООО «Адверс»

Город	Название организации	Адрес	Телефон
Российская федерация			
Архангельск	ООО "Архангельский МАЗ центр"	Окружное шоссе, д. №3	(8182) 24-33-69, 62-58-30,29-77-69
	ООО "Архангельский автоцентр КАМАЗ"	Кузнечевский промузел	(8182) 29-74-90, 29-76-22, факс 29-74-68
Акса́й	ООО "Авто-холод"	ул. Западная, 37	(86350) 5-99-27, 5-95-81
	ИП Бородин С.В.	ул. Западная, 33	89034067300
	ООО"СИВ Трансхолод Ростов"	ул. Западная, 37	(86350) 5-99-72, 5-99-73
Артем	ООО «КАМАЗтехобслуживание»	п.Угловое, ул.Сахалинская,8	(42337) 4-40-14, факс (4232) 31-01-83
Астрахань	ООО «Астраханский автоцентр КАМАЗ»	Фунтовское шоссе, 9Б	(8512) 33-35-18, факс 33-99-04
Ачинск	ООО "Сервисный центр КАМАЗ"	Южная пром зона, квартал 5 строение 13	Тел./факс (39151)6-76-62
Балаково	ЗАО «КамРТИ»	ул. Транспортная, 1 а/я 16	(8453)62-83-18, факс 62-82-97
Барнаул	ООО "Барнаулский а/ц КАМАЗ"	ул. Мамонтова, 301	(3852)68-22-19, 68-38-98, 68-29-00, факс 68-22-19
Батайск	ООО "Ростовводпром-Техно"	ул. Энгельса, 353	
Беднягина	СТО "Кубанец"	Краснодарский край, Тимашевский р-н, х. Беднягина, ул. Коммунистическая, 20	(86130)31465, 8918-4427951, 8918-3757215
Белгород	ООО "ТТ Деловой мир"		(4722) 34-42-77, 31-50-54
	ООО "Климат системы автомобиля"	ул. Зелёная Поляна, 2а	(4722)37-37-06
	ООО "Камацентр "	Михайловское шоссе, 19	(4722)21-12-65, факс 21-34-47, 34-44-06
	ООО "Трансавтокомплект"	Михайловское шоссе, 19	(4722)21-12-65, факс 21-34-47, 34-44-06
	ООО "Крансервисцентр"	ул. Железнодорожная, 133	(4722)36-40-83, 55-44-27,37-19-85, 58-05-88, 58-07-33, 8-961-173-26-33
Бийск	ООО "Бийский а/ц КАМАЗ"	ул. Кольцовская, 110 Б	(3854)71-83-47, 71-76-63, факс 35-31-33
	"АВТОЗАВОД" Алтай" Тракторный завод		(3854)24-12-44, 39-16-34, факс 24-27-74
Благовещенск	ООО "Автоцентр Самарагд"	ул.Театральная, 226	(4162) 35-46-77, факс 35-44-53,35-48-20, 35-47-13, 35-46-77,35-44-53
Братск	ЗАО "БратскАвтодизельСервис"	Единая база, а/я 779	(3953)36-41-59, 36-72-57, факс 36-24-54, 33-77-77
	ООО "УралДорСервис-Приангарье"	ул. Кирова, 26	(3953)41-89-72, 48-11-78
Брянск	«Брянский авторемонтный завод № 2»	ул. Фрунзе, 64А	(4832)46-54-21, 66-54-67, факс 66-54-21
	ИП Шейн	пер. Гончарова, 72	(4832)72-05-55, 72-15-86
Бугульма	ООО "Управление технологического транспорта Бугульминское"	ул. М.Джалиля, 70	(85514)4-50-56, 4-12-69, факс 7-12-96, 7-10-40
Владивосток	ООО «Приморский автоцентр КАМАЗ»	ул. Магнитогорская, 4	(4232)31-01-83, 31-01-84, факс 31-39-93
Владимир	ООО "Владимирский а/ц КАМАЗ"	Промышленный пр., 1	(4922)42-32-08, факс 42-25-72
Волгоград	«Волгоградский автоцентр КАМАЗ»	ул. Краснополянская, 74 а	(8442)35-67-42, факс 35-66-08
	ООО «Волгакамазавтосервис»	ул. Степная, 18Б	(8442)96-62-32, 31-25-23, факс 96-51-22
	ИП Квасников С.В.		сот. 8-917-834-68-47
	ООО "Зубр"	ул. Краснополянская, 23	(8442) 54-43-55, 54-43-22, 98-98-60, сот. 9173371591
Вологда	ООО "Вологодский автоцентр КАМАЗ"	ул. Гагарина, 86	(8172) 53-00-74, 53-10-35, 53-44-38, факс 53-08-43
	ООО "НАБИ - ТехСервис"	ул. Пригородная, 8-б	Тел/факс: (8172) 74-44-74
Воронеж	ИП Фенев А.И.	ул. Ф. Энгельса, 12, 219	(4732) 91-74-90
	ОАО "Воронежагротранс"	ул. Плехановская, 53	(4732) 52-07-22, 52-13-62, факс 52-13-24, 37-51-16
Дальнегорск	ООО "ДАЛЬНЕГОРСКАВТОКОМПЛЕКТ"	пр. 50 лет Октября, 294.	(42373) 3-68-20, 3-63-44, 3-69-32
Дзержинск	ОАО Дизель	ул. Красноармейская, 17А	(8313)36-72-43, 36-71-49, 36-73-49

Екатеринбург	ООО "ТФК "Автотранслизинг"	ул. Ляпустина, 60	(343)334-17-02
	ФГУП "5 ЦАРЗ" Минобороны России	ул.Белимбаевская, 4	(343)322-98-47, 322-98-26, факс 372-69-67
	ООО "Формула звука +"	ул. Вилонова, 41	(343)345-79-82, 345-79-83
	ООО "Селма -Урал"	ул. Вилонова, 41	(343)345-79-80, 345-79-81, 89222236991, 89120359687
	ООО "Уралсиб автоприбор"	1). Гл. офис ул. Тагинская, 60А (тер- рия Автоспец маш)	8-922-109-47-52
2.) Точка продаж и сервиса Трасса Екатеренбург-Тюмень, 30 км, стоянка Березовая Роща"		8-922-109-47-53	
3) Точка продаж и сервиса Трасса Екатеренбург-Пермь 10 км, стоянка грузового транспорта			
Заволжье	ООО "ЗМЗ-Транссервис"	ул Лесозаводская, 37	(83161)6-52-98, факс 3-79-26, 8-910-384-18-78
Зеленодольск	ООО "Арбакам-Автосервис"	с.Осиново а/я 11	(84371)2-99-84
	ООО "Зеленодольский автоцентр КАМАЗ"	ул. Столичная, 30	(84371) 3-01-74, факс 3-01-74
Иваново	ООО "Ивановский автоцентр КАМАЗ"	ул. 13-я Березниковская, 1а	(4932)41-83-97, 23-66-12, факс23-44-91
	ОАО "Автокран"	ул. Некрасова, 61	(4932)23-48-25, 24-85-93, факс 23-50-42, 29-26-31
Ижевск	ООО «Ижевский автоцентр КАМАЗ»	ул. Маяковского, 14	(3412)50-68-18, факс 78-35-79, 50-60-41, факс 50-64-95
Иркутск	ЗАО "Байкал-АвтоТрак-Сервис"	ул. Ракитная, 15	(3952)34-05-50, факс 34-26-20, 63-11-80
	ЗАО "Иркутский а/ц КАМАЗ"	ул. Блюхера, 12А, а/я3984	(3952)44-49-70, 44-03-05, факс 44-49-70
Казань	ООО "Авторемцентр"	ул.Беломорская, 69А	(843)571-85-23, 246-74-33
	ООО «КАМАГРОСЕРВИС»	ул. Карла Маркса, 35	(843)264-56-01, факс 299-41- 08, 503-40-39, 533-40-39, 512- 15-21
	ООО "Старт"	Андреев Виталий	8-927-246-88-49
	ООО Фирма Кран-Сервис	ул.Тази Гиззата, 6 3-этаж офис № 14	(843)526-01-85, 278-72-70
	ООО "Автоателье Термотранс"	ул.2(ая)Азинская, 7 а/я121	(843)273-08-09, факс 273-16-32
Калуга	ЗАО «Калужский автоцентр КАМАЗ»	ул. Достоевского, 41	(4842)56-28-27, 56-29-97, факс 56-28-27, 57-84-02
Каменск- Шахтинский	ИП Слукин	ул. Героев Пионеров, 91а	(86365) 4-48-58, 8928-1124311
	ООО «Каменск-Шахтинский автоцентр КАМАЗ»	ул. Нефтяников, 22Б	(86365) 2-25-04, 2-25-03, факс 2-25-05, 2-25-03
Камышин	ОАО "ГАЗПРОМКРАН"	ул. Некрасова, 1	(84457)23-397
Кандалакша	ОАО «Севертехснаб» (Маз центр)	ул. Промышленная, 12	(81533) 7-20-15, 9-54-57, 7-12- 24, 9-52-41, факс 7-10-09
Кемерово	ЗАО "Кемеровский а/ц КАМАЗ"	ул. Попова, 26	(3842) 62-33-92, 62-29-59, 62- 63-35, факс 62-33-92, 62-33-35
	ООО "Сибпромтранс"	ул. Муромцева, 1	(3842)64-81-41, 8-901-616-17- 99
Киров	ООО "Фирма Клен"	ул. Попова, 61	(8332) 57-89-24, факс 56-21-36
	ООО "Партнер"	ул. Попова, 61	(8332)63-12-91, 78-66-07, 78- 50-80
Комсомольск-на- Амуре	Компания "Автомобиль", ИП Нерсесян С.В.	пр. Мира, 35/2	(4217) 54-53-18, 54-41-15
Красногорск	ООО "Аргмак-Сервис"	мкр. Гольево, Ильинское шоссе	(495)232-06-61, 109-36-02 , факс 109-36-02, 980-03-30, 995-01-11
	ООО "Красногорский а/ц КАМАЗ"	л.Строительная, 4	(495)562-24-04, 995-01-11 доб. 213, факс 562-24-56, 490-36-23
Краснодар	ЗАО «Краснодарский автоцентр КАМАЗ»	ст. Динская, ул. Красная, 125	(86162) 6-15-90, 6-27-33, факс 6-26-01, 2-16-84
	ЗАО «Кубаньгрузсервис» "Сервисный центр камаз"	ул. Тихорецкая, 24	(861) 31-59-30, факс 31-92-12, 234-00-07, 231-92-12

Красноярск	ООО ПКФ "КАНГИН-Ко"	ул. 26 Бакинских комиссаров, 10А	(3912)63-22-46, факс 64-89-45
	ООО "ОРИОН-МОТОРС"	ул. 60 лет Октября, 162	Тел./факс (3912) 55-52-67, 55-52-68, 63-30-84
	ООО "Красноярский а/ц КАМАЗ"	ул. Башиловская 10а	(3912)28-50-51, факс 52-09-67
	ООО "Техавтоцентр"	ул. 2-ая Брянская, 43А	(3912)55-52-28, 55-52-58, 79-98-22
	Сервисный центр «ТАВИЛ»	ул. 60 лет Октября, 105Д	(391) 2363722, 2364749
	ООО «Сигма»	ул. 60 лет Октября, 105	(3912) 36-57-80, 36-41-01
Кугеси	ОАО «Производственная фирма «Чебоксарскагропромтехсервис»	ул.Механизаторов	(83540)2-14-65, 2-15-54, 2-15-34
Кунгур	ООО АТП "СЕРВИС"	ул.Ст.Разина 1	(34271)2-41-75
Курган	ООО "Автотехцентр-29"	ул. Бурова-Петрова, 113	(3522)56-71-55, 56-78-33, 56-75-12, факс 56-72-67
Курск	ОАО "Аграрник"	ул. Магистральная, д.1	(4712) 37-14-45, 37-73-08, факс 37-14-45
	ЗАО "Корпорация ГРИНН"	Курская обл., Курский р-н, пос. Ворошнево	(4712)56-30-22, 56-58-44, факс 24-61-43, 73-00-14
Ленск	ООО "Транскомплектсервис"	Первомайская, д.15, кв.52	Тел/факс (41137)4-98-63, 4-16-63
Липецк	ООО "Липецкий а/ц КАМАЗ"	район Цементного завода, а/я 1001	(4742)48-18-78, факс 48-18-56
Магадан	ООО «Магаданский автоцентр КАМАЗ»	Марчканское шоссе, 44	Тел/факс (4132) 60-73-21, Отдел поставок 60-60-87,
Магнитогорск	ООО МАГНИТОГОРСКИЙ СПЕЦАВТОЦЕНТР КАМАЗ	ул. 9 Мая, 12	(3519)24-59-26
Маяк	ООО "Маяк-трансремонт"	ул. Молодой Гвардии, д.67	8-912-827-98-04, (8332)47-98-04, факс 40-50-55
Миасс	ЗАО "Техсервис"	Тургоякское шоссе а/я 641	(3513)29-87-56
Минеральные Воды	ООО "Кавминводский автоцентр "КАМАЗ"	ул. Советская, 20	(8793) 97-77-90, факс (87922) 5-14-36, 5-13-33
Москва	ООО "Концерн Блок"	ул. Перовская д.1	(495)368-34-81, факс 306-35-45
	ООО "ФПК Сатори"	ул. Монтажная, 8	(495)164-90-10, 164-08-76, факс 737-32-97, 730-79-72
	ЗАО "Компания Симекс-сервис"	г. Сходня, ул. Горная, 31	(495)574-06-03, 574-24-24, 574-25-34, 574-16-22, факс574-06-03
	ООО "Автосила"	Востряковский проезд, 10Б, строение 6	Тел./факс(495) 232-68-00
	ООО "САН"	п. Тураево, ул. Тураевская, 22	(495) 555-13-22, факс 552-34-36, 555-20-90
	ООО "Конерн Все краны"	пл. "Северянин", владение 7	(495)188-77-12, 641-26-37
	ООО "Теплостар М"	Дмитровское шоссе, 69	(495)663-99-58, 502-47-93
	ООО "Автоника"	Шмитовский проезд, д. 32, стр. 1	(495) 506-70-06, (916) 957-24-14
Набережные-Челны	ООО "ЮФаС" "Маз сервис"	Г.Камала 4-45 а/я 205	(8552)55-05-92, 55-05-94, 38-01-06
	ООО "Теплостар"	Промкомзона, ОАО "КИП Мастер", офис 107Б	(8552)53-45-72, факс 53-45-73, 8-917-286-13-38
Нарьян-Мар	ИП Грачева	п. Факел ул. Молодежная 8. кв. 1.	
Невинномысск	ООО «Новые автомобильные технологии»	ул. Менделеева, 42А	(86554)7-87-27,7-94-99, факс 7-87-27
Нерюнгри	ООО "Дом Техники"	ул.Советская, д.9	
Нижневартовск	ООО "САМОТЛОРТРАНС"	ул. Авиаторов, 15	(3466)63-34-03, факс 63-31-86
	ООО Нижневартовский автоцентр		(3466)61-36-16, 63-13-33, факс 63-13-32
	ООО "Коммунальник"	ул. Ленина, панель № 18 западного промышленного узла.	(3466)61-28-01, факс 67-17-63
Нижний Новгород	ООО "ТОИР-Сервис"	ул. Торфяная, 35 а/я 40	(8312)25-51-99
	ООО "Теплостар - НН"	ул. Рябцева, 35	(831) 224-53-18, 89503513268
Новокузнецк	ООО "СибТрансМет"	ул. Л. Чайкиной, 1А	(3843)46-19-13
Новоросийск	ООО Дарвин Плюс	ул. Золотая рыбка, 20в	8-906-433-07-31, (8617) 301-821, 301-820
	ООО "Автотранс-Сервис"	ул. Золотая рыбка, 1 а.	

Новосибирск	ООО «ТЕПЛО СИБИРИ»	ул. Жуковского, 98А	(383) 287-96-62
	ООО «ТРИАЛ-СЕРВИС»	ул. Большая, 308/7	(383)325-33-84, 325-33-83
	ООО "Сибавторесурс"	ул.Садовая, 200	(3832)62-51-46, факс 62-51-35, 62-51-57
	ООО "Новосибирский а/ц КАМАЗ"	ул. Сухарная, 25, а/я 121	(3832)26-29-91, факс 25-14-84
	ЗАО "УралАЗавтосервис"	ул. Обская, 102	(3832)69-44-88
Новочеркасск	ООО ИКЦ "МЫСЛЬ" НГТУ	ул. Троицкая, 88	(863-52) 2-03-41, 2-07-41, 2-20-56, 4-80-95
Новый Уренгой	ИП Паршин Д.А.	м-н мирный, 4/3, кв. 65	8-912-430-52-53, 8-922-05-11-201, 8-961-55-85-835
Ногинск	ООО "КамТехРесурс"	ш. Энтузиастов	(495)627-37-66
Ноябрьск	ООО «Кволити автотрейдинг»	ул. Ленина, 63, оф. 48	(3496)43-10-55
Омск	ЗАО "Автокамтехобслуживание"	Р.П. Таврическое, ул. Клименко,8	(3812)26-66-03 8-905-944-98-01, факс 26-65-97, 26-65-58
	Автоматозин «ДАЛЬНОБОЙЩИК»(ИП Гаджиев)	ул.2-я Солнечная,49А	8-903-927-0752, 8-961-881-8797, 8-913-145-39-78
	ООО "Омск-Дизель"	ул. Семиреченская, 102	(3812) 55-05-01
Оренбург	«Оренбургский автоцентр КАМАЗ»	ул. Авторемонтная, 5	(3532)75-57-65, 75-75-18, 75-05-08
Пенза	ООО «Пензенский автоцентр КАМАЗ»	ул. Чаадаева, 121	
Пермь	ЗАО "Пермский автоцентр КАМАЗ"	ул. Васильева, 17	(342)269-72-99, 8-912-499-70-71
Петропавловск-Камчатский	ООО «Петропавловск-Камчатский автоцентр КАМАЗ»	пр. Победы, 11 км., зд.РММ	(4152) 16-87-37, 5-88-54, факс (41522) 9-16-39
Подольск	ЗАО "ТСК "ТЕХИНКОМ"	Домодедовское шоссе, 7	тел./факс: (495) 221-68-51, 221-75-02
Псков	ООО "ГрузАвтотехсервис"	ул. Линейная, 3	(8112) 72-76-23, факс 75-11-98
Ревда	ООО «Темир-Текс»	ул. Клубная, 8	(34397)3-30-56, 2-21-36, факс 3-30-62
Реутов	ООО "Автомаш Холдинг"	ст. Стройка, д. 8	(495)540-27-37, 540-27-38
Ржев	ООО "Термо Сервис"		(48232)2-32-73, 8-910-648-73-69
Ростов-на-Дону	ООО "РБА-Ростов"		(863) 237-06-55, 237-06-54
	ЗАО «Ростовский автоцентр КАМАЗ»	ул. Доватора, 154Б	(863) 224-44-10, факс 224-43-10
	ООО "СИБ Трансхолд Ростов"	пер. Братский, 46	Тел/факс (86350)5-99-72, факс. 5-99-73
Рязань	ООО "Рязанский Межрегиональный автоцентр КАМАЗ"	р.п. Шилово, ул. Рязанская, 143	(49136)2-13-31, факс 2-13-31
	ООО "Автотехстрой"	ул. Ленинского комсомола, 5	(4912)24-33-65, 24-33-66, факс 24-33-66, 8-910-642-70-10
Самара	Теплостар-сервис	Московское шоссе, 23 км, Самарское УТЭП	8-927-265-17-92
	ООО «Поволжский региональный автоцентр КамАЗ"	Ракитовское шоссе, 3	(846)958-13-36, 958-14-44
	ООО НПО "АЭ-Системы"	ул Советской Армии, 217 блок 1	8-927-603-30-35, факс 926-14-63
	ООО "Росинвест сервис"	ул. Товарная, 1	Пашков Александр Викторович 8-927-652-56-93
Санкт-Петербург	ООО «Автосервис»	Полостровский пр., 54	(812)295-87-16, факс 245-50-56, 346-58-38
	ООО «Стоком»	ул. Рошинская, 9	(812) 387-14-51, 387-11-57, факс 387-10-53, 387-14-51
	ООО «Парнас-Автокомплекс»	пр. Культуры, 44	Тел/факс(812) 449-05-84
	ООО "Управление механизации № 6"	ул. Бехтерева, 4	(812) 567-72-97, 567-81-05, факс 567-79-68
	ООО "ЕВРОТРАНС"	ул. Земледельческая, 3	(812) 449-43-69, факс 449-60-50
	ООО "Дизель Авто", ООО "Дорога авто"	пр. 9 января, 19	(812) 706-98-16, 772-83-10, сот.9717713
	ООО "Петромашсервис"	Волковский пр., 71	(812) 712-80-43, 712-80-46, 712-80-42, сот. 716-36-60
	ООО "Терм-А"	1)Гл. офис: п. Шушары, промзона, ул. Ленина, 1А, оф. 414. 2) Точка продаж и сервиса: шоссе Москва-С.Петербург, 31 км, кафе "ИБО".	(812) 326-79-33, 972-63-93

Саранск	«Саранский автоцентр КАМАЗ»	ул. 1-я Промышленная, 15	(8342)75-46-54, 75-43-67, факс 73-29-49, 75-44-15
Саратов	ООО "РефМастер"	пос. Строителей	(8452)46-53-41, 38-26-00, 8-903-328-85-15
	ООО «Саратовский автоцентр КАМАЗ»	п. Зоринский	(8452)61-70-19, 61-70-21, 61-87-21, факс 61-87-13
	ООО "Производственно-коммерческое предприятие "КамаЗ-сервис"	ул. Вольский тракт, 5 км	(8452)48-99-72, 62-83-13, 52-33-08
Смоленск	ЗАО "Смоленский а/ц КАМАЗ"	Рославльское шоссе, 7-й км.	(4812) 41-81-08, 41-82-53, 41-84-00
Ставрополь	ООО "Ставропольский автоцентр "КАМАЗ"	пр. Кулакова, 20А	(8652) 38-71-72, 38-71-60, факс 38-70-79, 38-71-61
Старый Оскол	ООО "Старооскольский а/ц КАМАЗ"	станция Котел-10	(4725) 32-72-76
Стерлитамак	ООО "Стерлитамакский автоцентр КАМАЗ"	ул. Павлова, 10	(3473)21-56-25, 21-56-15, факс 21-56-25
Сургут	ОАО «Научно-технический центр «Эврика-Трейд»	ул. Профсоюзов, 62	Тел./факс (3462)51-51-51
Сыктывкар	ЗАО "Торгово-транспортная компания"	ул. Гаражная, 1	(8212) 29-39-97, 29-39-98, 31-16-46, 31-00-23, 31-03-92, факс 29-39-99
Тамбов	ООО "Тамбовский а/ц КАМАЗ"	ул. Авиационная, 143	(4752)74-43-85, 74-67-64
	ФГУП "2048 Центральная инженерная база" МО РФ	ул. Карбышева, 1	(4752) 47-95-11, 47-83-52
Тверь	ООО "Новый тверской автоцентр КАМАЗ"	ул.П.Савельевой, 41	(4822) 55-35-30, 55-32-22, 56-33-49, факс 55-35-30
	ООО "УралАвтосервис"	проезд Стеклопластик, 5	(4822)55-39-60, 56-44-22
Темрюк	ИП Бабанов	Краснодарский край, Темрюкский р-он, ст. Старотиторовская, ул. Таманская, 58	8-918-416-98-26
Тольятти	ЗАО «СпецАвтоЦентр КАМАЗ»	ул. Северная, 23	(8482)37-42-42, 40-70-02
	ООО "АКОСТА-СТ" "маз сервис"		(8482)39-10-10, 8-927-891-19-06
Туймазы	ООО Камазцентр	ул. Заводская, 11	(34782)7-79-90, 8-917-44-06-026
Тула	ЗАО "Тульский а/ц КАМАЗ"	п. Горелки, ул. Молодёжная, 16А	(4872) 38-02-39, 38-04-97
Тында	ООО «Тындинский автоцентр КАМАЗ»	ул. Советская, 53	(41656) 4-94-51, факс 4-94-67
Тюмень	ООО "Теплостар"	ул. 50 лет Октября, 206, оф.17	(3452) 27-56-12, 89129255575, 89068277521, 89220730777, 89044909111
	ЗАО "Производственно-технический комплекс"	ул. Щербакова, 137	(3452)49-58-72, 49-58-70, факс 49-58-73
	ЗАО "Тюменский экспертный центр"	ул. Республики, 252	(3452)21-10-02, 21-45-71
Улан-Удэ	ЗАО "Бурятский автоцентр КАМАЗ"	ул. Дальнегурульбинская, 5а	(3012)22-44-33 доп. 114
Ульяновск	ООО "Теплостар-Авто"	Московское шоссе, 72	(8422) 95-12-52
	ООО «Комес+»	Московское шоссе, 17	(8422) 64-72-08, 65-38-13, 65-38-16
	«Ульяновский автоцентр КАМАЗ»	ул. Автомобилистов, 3	(8422)38-03-05, 37-64-44, 38-03-05, факс 37-67-69
	ООО "Техноком-С"	ул. Кузоватовская, 36-45	(8422)96-53-93, 72-30-52, 63-35-18
Усть-Ильимск	ООО "Регион-Авто"	Усть-Илимск-17, а/я 1637	(39535)9-14-03, 9-27-94, факс 9-14-42
Уфа	ООО "УфаАвтоХолод"	ул. Менделеева, 173/1-5	(347)271-53-76, 8-987-254-77-70
	ОАО «Мезон-Авто»	ул. Силикатная, 7 а/я 57	(3472)51-67-67, 79-88-37, 79-88-55
	ООО «Предприятие механизации и транспорта нефтепереработки» ООО "АТП-Новоил"	площадка НУНПЗ	(347)269-83-77, 235-83-30, 269-83-06
	ООО «Башкирский автоцентр КАМАЗ»	ул. Гвардейская, 57	(347)267-01-03, 8-927-927-00-39
	ООО "БашУралАвтосервис" "МАЗ Сервис"		(347)221-07-02
	ООО "Комфорт Авто Башкирия"	Трасса М-5 стоянка у п. Алаторка	8 927-236-51-35
Ухта	ООО "СпецТехАрсенал"	ул. Западная, 12	(82147) 5-22-99
Чебоксары	ООО Трансавтосервис	пр. Мира, 72 маг. Универсам	(8352) 56-39-57, 8-906-380-57-81
	«Чебоксарский автоцентр КАМАЗ»	ул. Базовый проезд, 4	(8352)21-16-96, 21-16-95
	ИП "Николаев Г.В."		(8352)53-19-01, 8-905-199-18-28

Челябинск	ЗАО "КОМПАНИЯ УРАЛКАМ"	ул. Автоматики, 7	(351)724-58-44, 724-43-00, 724-40-60
	ООО КАМАЗАВТОМАРКЕТ	ул. Валдайская, 17	(351)772-76-10, ICQ 326-144-300
	ОАО "Челябинский механический завод"	Копейское шоссе, 38	(351)259-91-07, 295-91-48 (внутренний 11-48)
	ООО "Комфорт Авто Урал"	1) ул. Героев Танкограда, 60П	2) Трасса Челябинск-Курган 29 км развязка п. Вахрушево, стоянка "Меридиан"
Череповец	ОАО "АВТОКОЛОННА 1504"	ул. Краснодонцев, 1	(8202) 23-34-37, 921-130-99-77, факс 23-15-15, 23-23-54, 28-12-63
Чита	ООО "ЧитаКАМАЗсервис"	ул. Курнатовского, 82	(3022)30-79-77, 30-79-83, факс 30-79-77
Чита	ООО "Чита-Автоцентр-Москвич"	ул. П-Осипенко, 22-2	(3022)35-19-90
Южно-Сахалинск	ООО "Сахалин-запчасть"	ул. Шлакоблочная, 34а	(4242) 77-95-41, факс 50-57-39
Якутск	"Якутский автоцентр КАМАЗ" Филиал	ул. Челюскина, 37/6	(4112) 44-93-55, факс (4112) 44-93-29
	ОАО "Магаданский автоцентр КАМАЗ"		
Ярославль	ООО "МАЗ сервис"	ул. Полушкина Роща, 5	(4852)25-26-03, факс 72-12-92, 25-22-04
	ООО "РЕМСЕРВИС"	Ярославская обл., деревня Кузнечиха	(4852)76-48-87, 49-31-27, 49-31-28, 49-31-28, факс 76-49-02
	ЗАО "Промтехмонтаж - Диагностика"	ул. Рыбинская, 45	(4852)49-33-20
Украина			
Киев	ООО "Теплостар-Украина"	Радужная. 59-Б	(044) 541-24-43, 541-20-81, 541-22-47
Белоруссия			
Минск	УП Мидель	ул. Социалистическая, 26 (въезд со стороны Партизанского пр. от метро «Могилевская»)	(017) 238-39-86, (029) 338-39-86, 560-45-60
	ОДО "КАМАЗ-Авто"		(10-375-17) 204-84-78
Казахстан			
Актау	СП ТОО "Актауский автоцентр КАМАЗ"	ст. Мангышлак, пос	(107) (7292) 21-92-36, 21-91-36
Актобе	СП ТОО "Актюбинский автоцентр КАМАЗ"	ул.А.Молдагуловой, 52	(107) (7132) 54-59-78, 56-20-47, 54-54-75, 56-82-31, 55-07-10
Астана	СП ТОО "Акмолинский а/ц КАМАЗ"	Промзона, р-он ТЭЦ-2.	(107) (7172) 29-32-58, 29-32-57
Актобе	ТОО "ЗапКазТехника"		(107) (7132) 56-03-03
Алма-Ата	Алматинский Автоцентр "КАМАЗ"	ул.Северное кольцо, 49	(107) (7272) 34-81-72, 34-81-82, 4-81-75
Атырау	СП ТОО "АТЫРАУСКИЙ АВТОЦЕНТР КАМАЗ"	ул. Жарбосынова 84А	(107) (3122) 21-42-90, 21-42-93, 21-57-00, 20-21-61
Жезказган	ТОО "Жезказганский Центр Технического Обслуживания "КАМАЗ"	ул. Сатпаева, 80	(107) (7102) 72-44-01, 72-16-39, факс 72-44-25, 72-61-68
Караганда	ТОО "Карагандинский Центр Технического Обслуживания"	ул. Бензинная 1	(107) (7212) 42-21-55, 42-89-50
Костанай	СП ТОО "Кустанайский автоцентр КАМАЗ"	ул. Карбышева, 32	(107) (7142) 22-74-93, 22-55-62, 22-24-93, факс 29-38-67, 29-37-89
Кошкөтау	ТОО "КАМАЗ - Кокшөтау"		(107) (7162) 75-02-51, 8 (701) 532-83-84
Павлодар	ТОО "ПАВЛОДАРШИНТРЕЙД"	ул. Торговая, 4	
Петропавловск	ТОО "ВИС"	ул. Смирнова, 75	(107) (7182) 53-43-40, 53-96-77, факс 53-96-76, 77-01-26
Уральск	СП ТОО "Уральский автоцентр КАМАЗ"	ул.Космическая 8/1	(107) (7152) 47-30-57
Усть-Каменогорск	ТОО "Бипэк КамаЗ"	Набережная Крансых Орлов, 25/1	(107) (7112) 28-35-16, 28-31-59, 28-30-59
Усть-Каменогорск	СРКП ТОО «Усть-Каменогорский автоцентр КАМАЗ»	пр. Абая	(107) (7232) 25-96-28, факс 25-96-31,
Шымкент	ТОО "Шымкентавтокомплект"	Туркестанское шоссе б/н	(3232) 23-01-21, факс (107) (7232) 23-01-21

Филиалы			
Самара	Теплостар-сервис	Московское шоссе, 23 км, Самарское УТЭП	8-927-265-17-92
Киев	ООО "Теплостар-Украина"	ул. Радужная, 59-Б	(044) 541-24-43, 541-20-81, 541-22-47
Нижний Новгород	ООО "Теплостар-НН"	603047, ул. Рябцева, 35	(831) 224-53-18, 89503513268
Новосибирск	ООО «СИБАВТОРЕСУРС»	ул. Садовая, 200	(383) 262-51-14
Красноярск	ООО «ОРИОН-МОТОРС»	ул. 60-лет Октября, 162	(391) 235-99-55, 263-30-84
Иркутск	ООО «Техцентр Северный»	ул. Тракторная, 15	(395) 278-02-87, 278-02-86, 278-02-85
Москва	ООО "Теплостар-М"	Дмитровское шоссе, 69	(495)663-99-58, 502-47-93, +79015399123, +79629945542
Набережные Челны	ООО ТД "Теплостар"	423800, Россия РТ г. Набережные Челны, Промкомзона, ОАО "КИП Мастер", офис 107Б	8-917-286-13-38, (8552) 53-45-72, (8552) 53-45-73

Внимание! Более точный список на сайте [www. autoterm.ru](http://www.autoterm.ru)

Утверждаю

Генеральный директор ООО «АДВЕРС»

_____ Комаров С.А

« _____ » _____ 2012

Подогреватель предпусковой дизельный 11ТС

Руководство по эксплуатации

Лист утверждения

11ТС.451.00.00.00.000 РЭ-ЛУ

Начальник отдела ЭД

Зам. генерального директора

_____ В.А. Юдин

_____ Д.В. Кельгин

_____ 2012

_____ 2012

Начальник К Б

Разработчик

_____ М.В. Яковлев

_____ Н.С. Минаев

_____ 2012

_____ 2012

Ведущий разработчик
ООО «Электромодуль»

_____ М.А. Гусев

_____ 2012

Инв.№ подл.	Подп. и дата	Взам. Инв. №	Инв. № дубл.	Подп. и дата

